

Droger

TD6-7 met warmtepomp



Droger die uitzonderlijke besparingen oplevert en zeer gebruiksvriendelijk is



Mensen staan voorop

Gecertificeerd ergonomisch ontwerp waarbij de mens centraal staat voor een buitengewone gebruikerservaring

- Pluizenfilter
De horizontale filterlade is zodanig geplaatst dat hij gemakkelijk te bereiken en schoon te maken is wanneer hij bovenop een WH6-6 is geplaatst, zonder dat u hoeft te bukken
- Het scherm kan gemakkelijk naar de onderkant van de droger worden verplaatst, wat handiger is als machines op elkaar zijn geplaatst



Besparingen op lange termijn

Innovatieve functies waarmee u geld en tijd bespaart, voor een duurzaam gebruik, met verwarmingspomptechnologie die een energiebesparing tot wel 65% oplevert

- Vochtbalans
Hierdoor wordt het droogproces op het juiste moment gestopt om te besparen op energiekosten



Volledige controle

Volg de prestaties van uw apparaat, waar u ook bent, met One Laundry - de persoonlijke assistent voor het beheer van de hygiëne, het proces en de opbrengsten, zodat u in kunt grijpen en uw bedrijfsprestaties kunt verbeteren (optioneel)



Uitstekende productiviteit

Droog meer was in minder tijd: een baanbrekende verbetering

- Reverserende trommel (links & rechts draaiende trommel)
Minimaliseert kreukels en droogtijd voor een effectieve en gelijkmatige droogprestatie
- De droogtrommel kan gebruikt worden in een omgevingstemperatuur uiteenlopend van +10°C tot +45°C

Belangrijkste opties en accessoires

- De geïsoleerde glazen deur blijft koel aan de buitenkant en houdt de warmte binnen zodat de temperatuur in de ruimte niet wordt beïnvloed
- Lagoon Advanced Care
- De deur en de voor- en zijpanelen zijn verkrijgbaar in roestvrij staal
- Aansluiting op boekings-/betaalsysteem of muntmeter is mogelijk



De getoonde afbeeldingen geven slechts een representatief beeld van het product. Variaties zijn mogelijk. Om het deurontwerp te krijgen dient u het geïsoleerde glas toe te voegen.

Belangrijkste specificaties		TD6-7
Nominale inhoud, vulfactor 1:18	kg/lb	7.5/16.5
vulfactor 1:22	kg/lb	6.1/13.4
Trommelinhoud	liter	135
Trommeldiameter	mm	575
Nominale invoer	kW	2.3
Verbruiksgegevens*		
Totale tijd volledige lading	min	42
Energieverbruik volledige lading	kWh	1.28
Verdamping	g/min	73
Energieverbruik kWh/liter verdampt water	kWh/l	0.42

* Bij nominale inhoud 100% katoen, met 50% restvocht, tot droog.

Geproduceerd volgens ISO 9001 en ISO 14001.

Gecertificeerd met CB-certificaat voor Laagspanningsrichtlijn en S-markering volgens de Machinerichtlijn. Beschermingsklasse IP X4D.

Elektrische aansluitingen					
Verwarmings- alternatief	Hoofdspanning alternatief	Hz	Verwarmings- vermogen kW	Totaal vermogen kW	Aanbevolen zekering A

* Totaal vermogen en aanbevolen zekering zijn in deze gevallen niet afhankelijk van het verwarmingsvermogen.

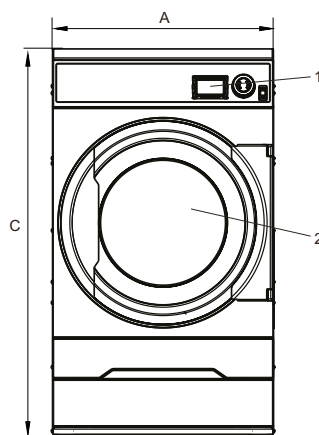
Geluidsniveau		TD6-7
Geluidsvermogen-/drukniveau bij drogen* dB(A)		63/48
Warmteafgifte		
Gemiddelde warmteafgifte per droogcyclus die wordt gebruikt om de noodzaak voor ventilatie te beoordelen*** kW		0.7
Verzendgegevens**		
Gewicht	kg	131
Verzendvolume	verpakt in kist, m ³	0.81
Afmetingen in mm		
A	Breedte	600
B	Diepte	845
C	Hoogte	1050
D		580
E		385
F		295
G		80
H		75
I		210
J		50
1	Bedieningspaneel	
2	Deuropening ø 392 mm	
3	Elektrische aansluiting	
4	Afvoer voor gecondenseerd water	

Voor- en zijpanelen in zilvergrijs en donkerblauw (kleurmonsters kunnen worden besteld met onderdeelnummer 472998313).

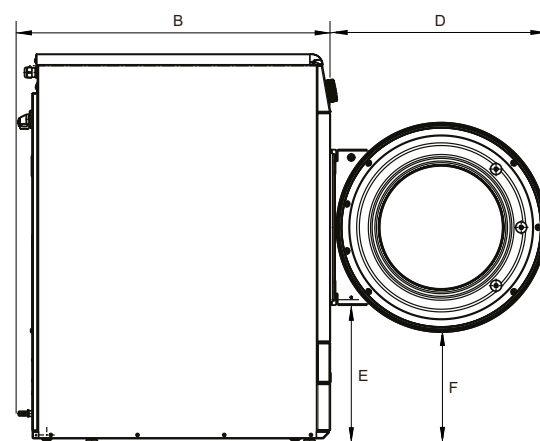
* Geluidsdruk niveaus gemeten volgens ISO 60704.

** Gemiddelde gegevens. Het verpakte gewicht/de omvang van de zending hangt af van de configuratie. Neem contact op met de afdeling logistiek voor de exacte afmetingen.

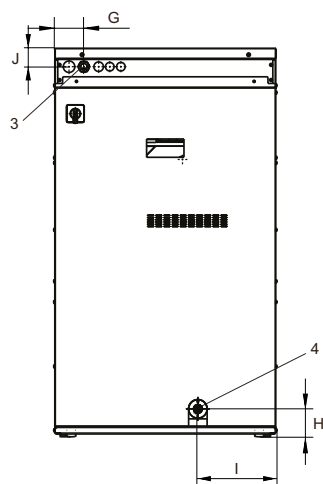
*** Neem voor assistentie met de benodigde afmetingen voor de benodigde ventilatie contact op met een erkende ventilatiemonteur. Voor voldoende ventilatie moet rekening worden gehouden met alle bronnen die warmte afgeven plus alle andere parameters die van invloed zijn op de benodigde ventilatie. Klimaat zone, gebouwparameters, kamergrootte, enz.



Voorzijde



Linkerzijde



Achterzijde